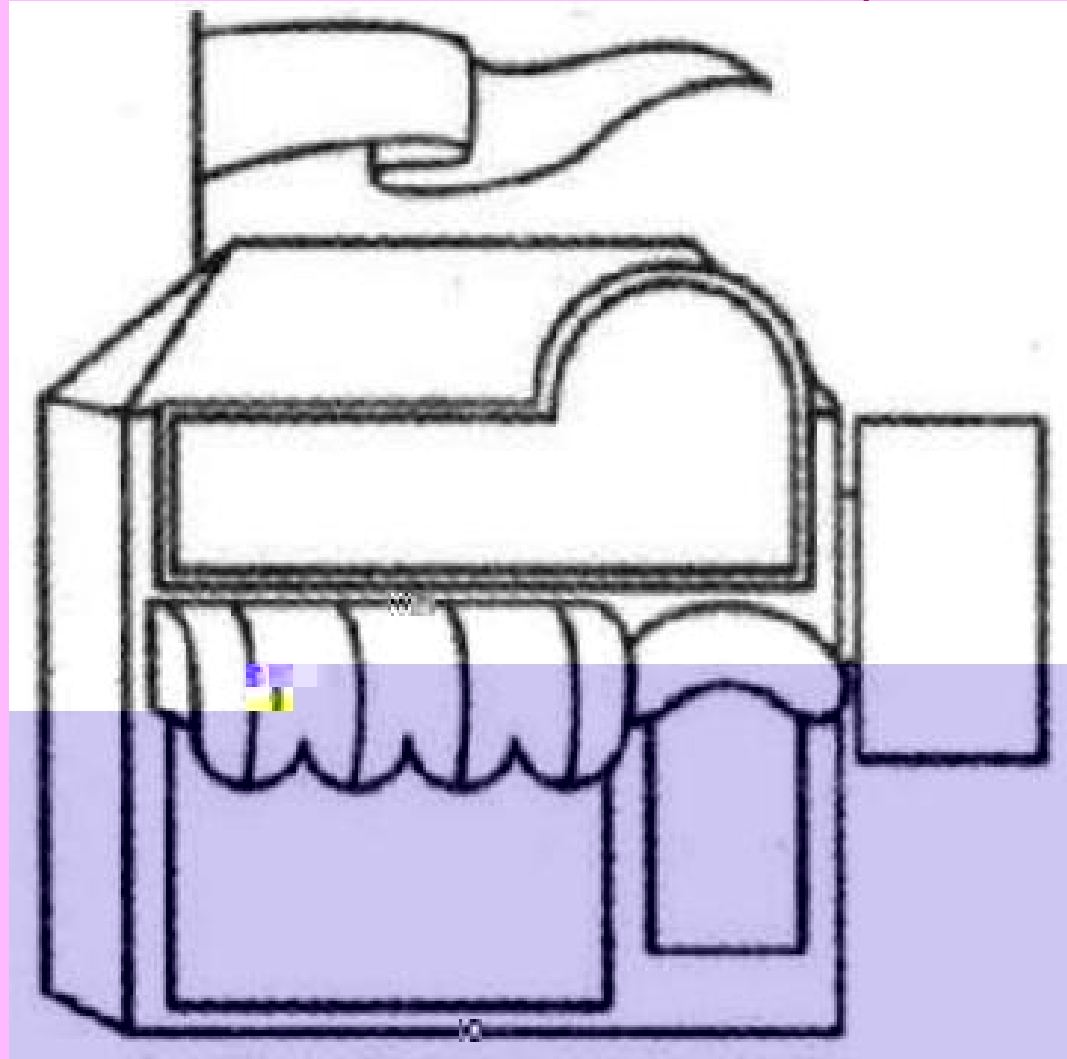
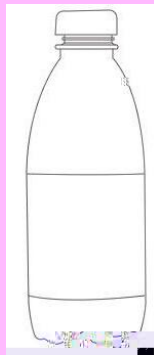
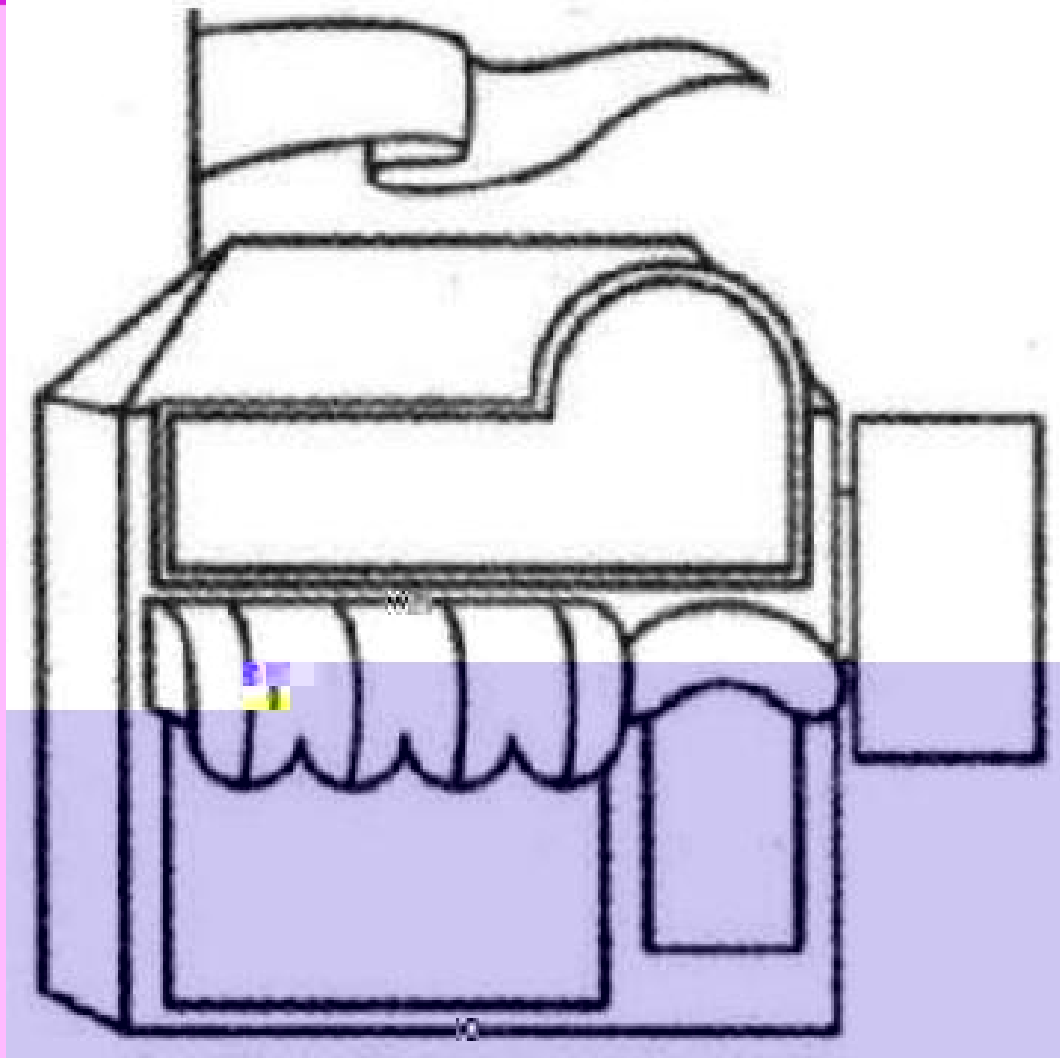
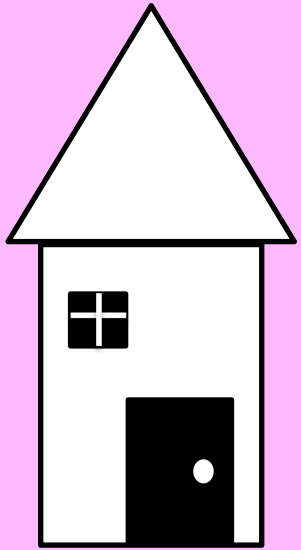
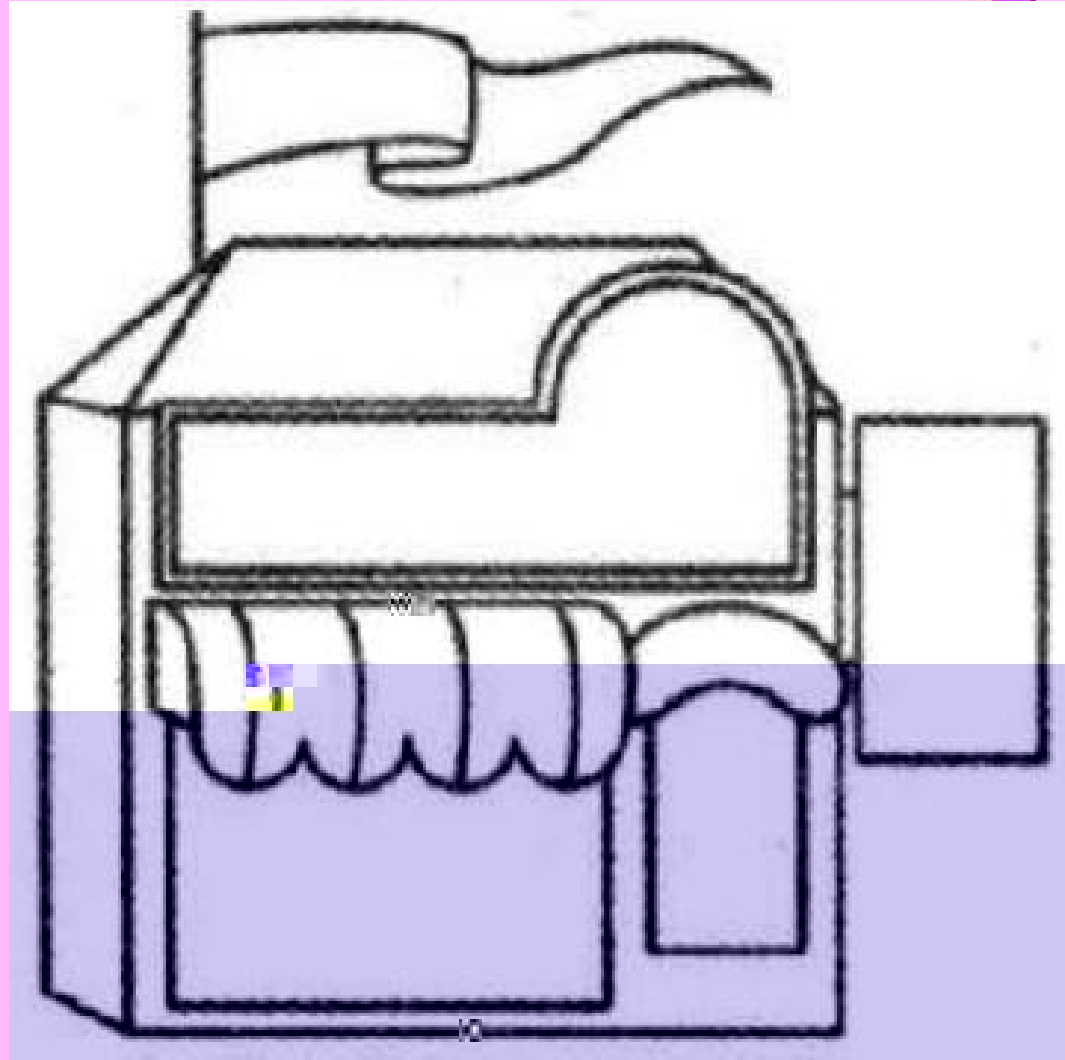
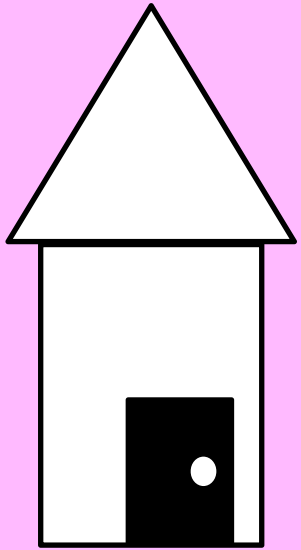
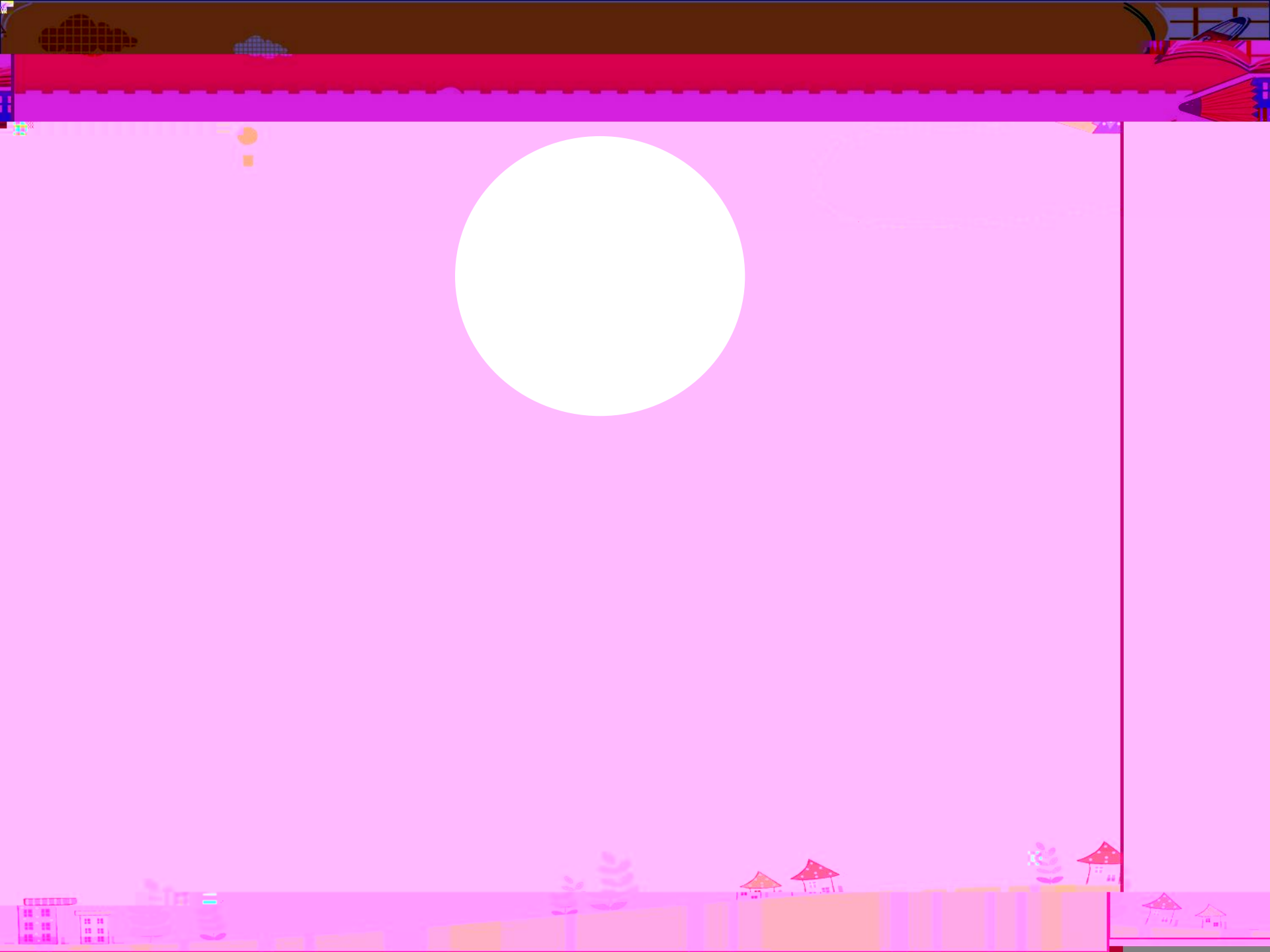


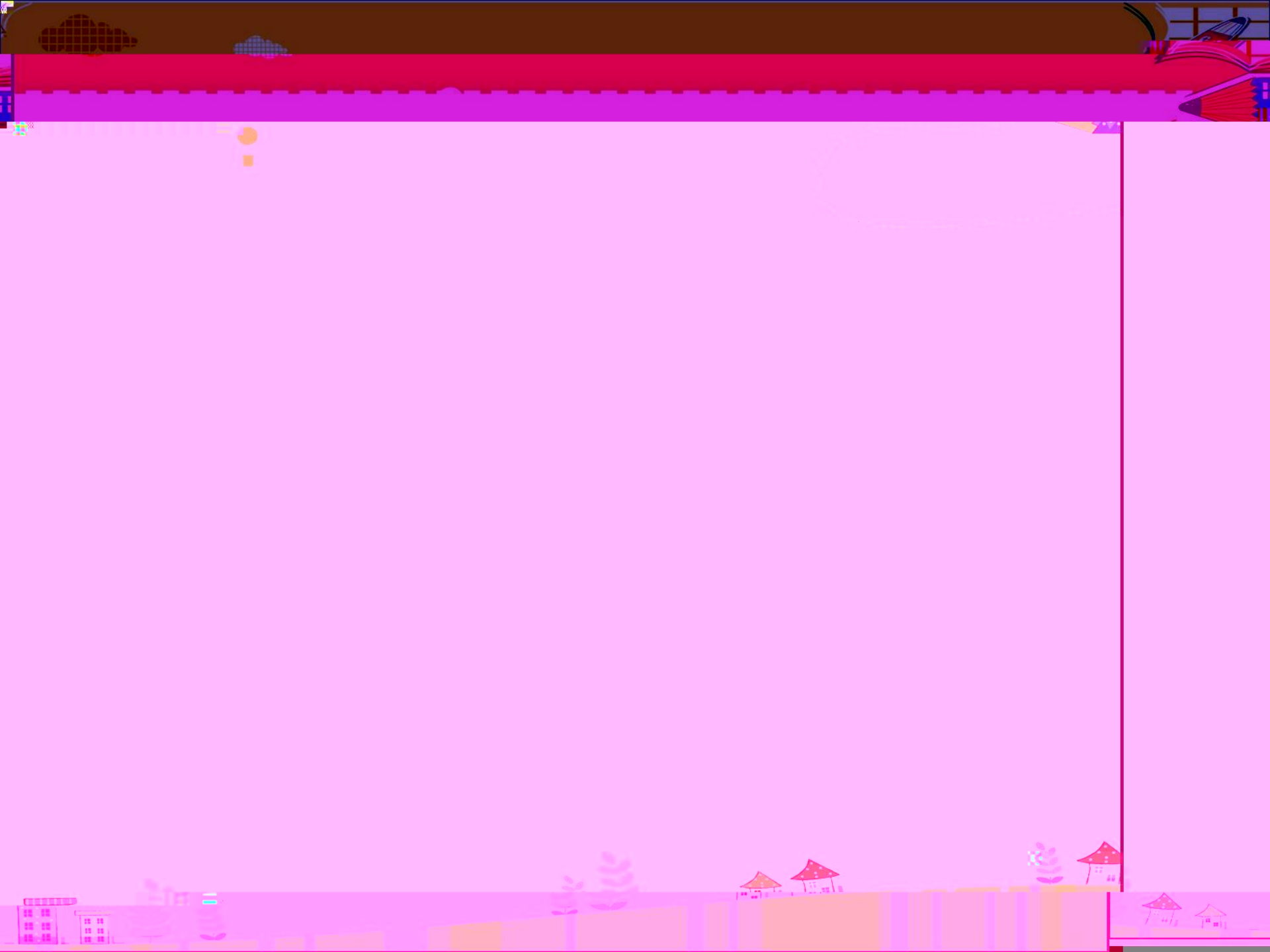
20 /

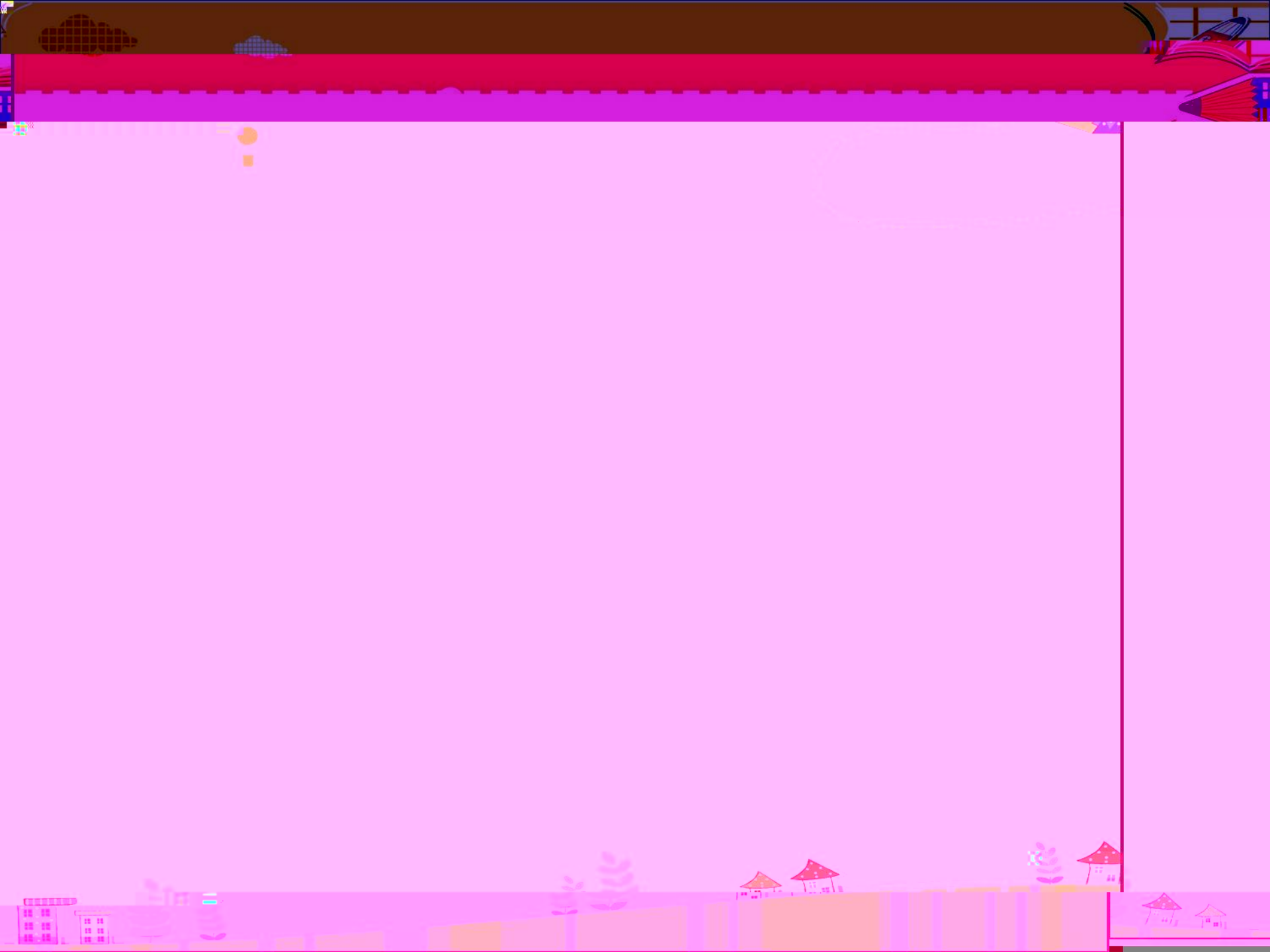


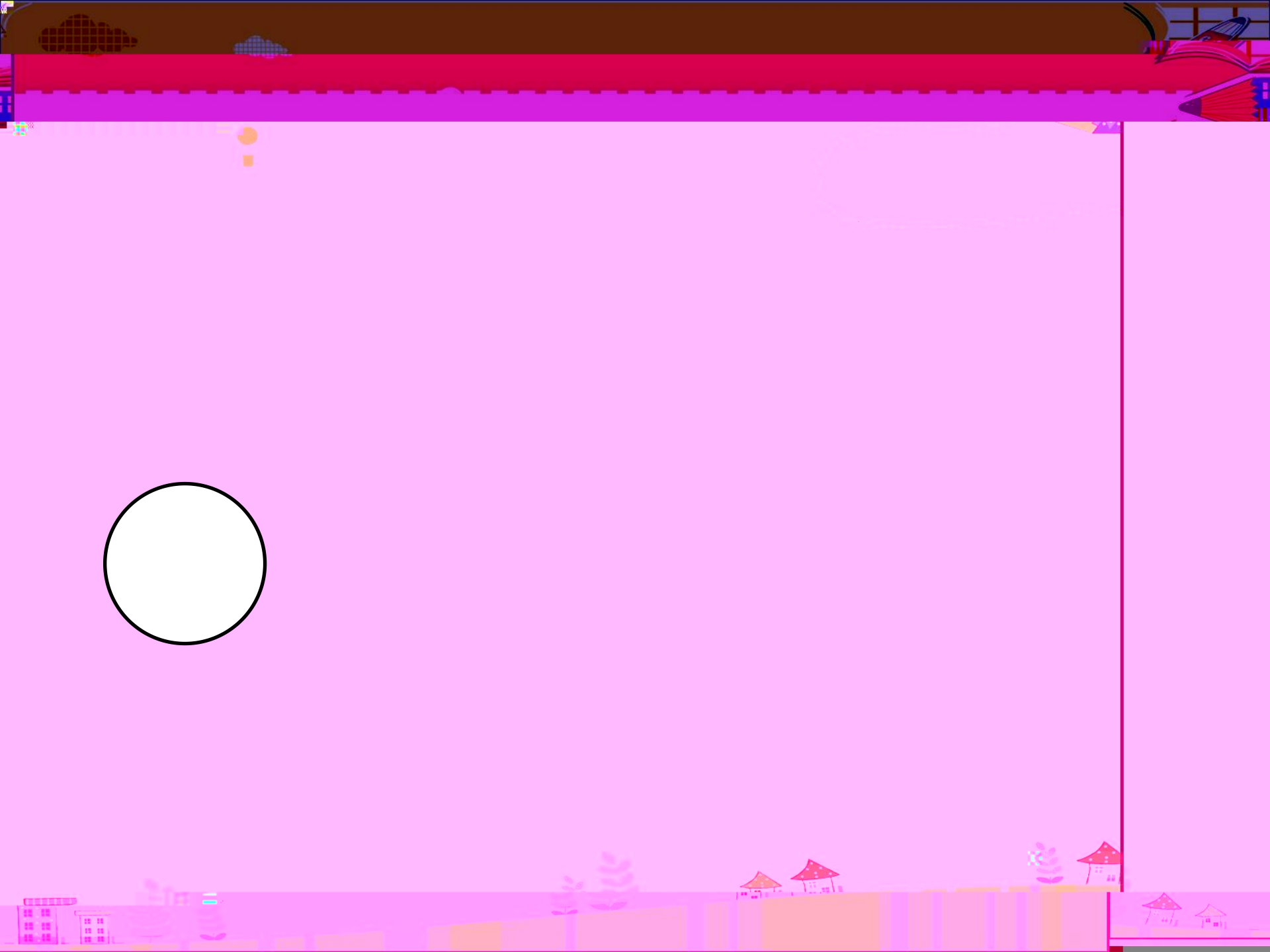


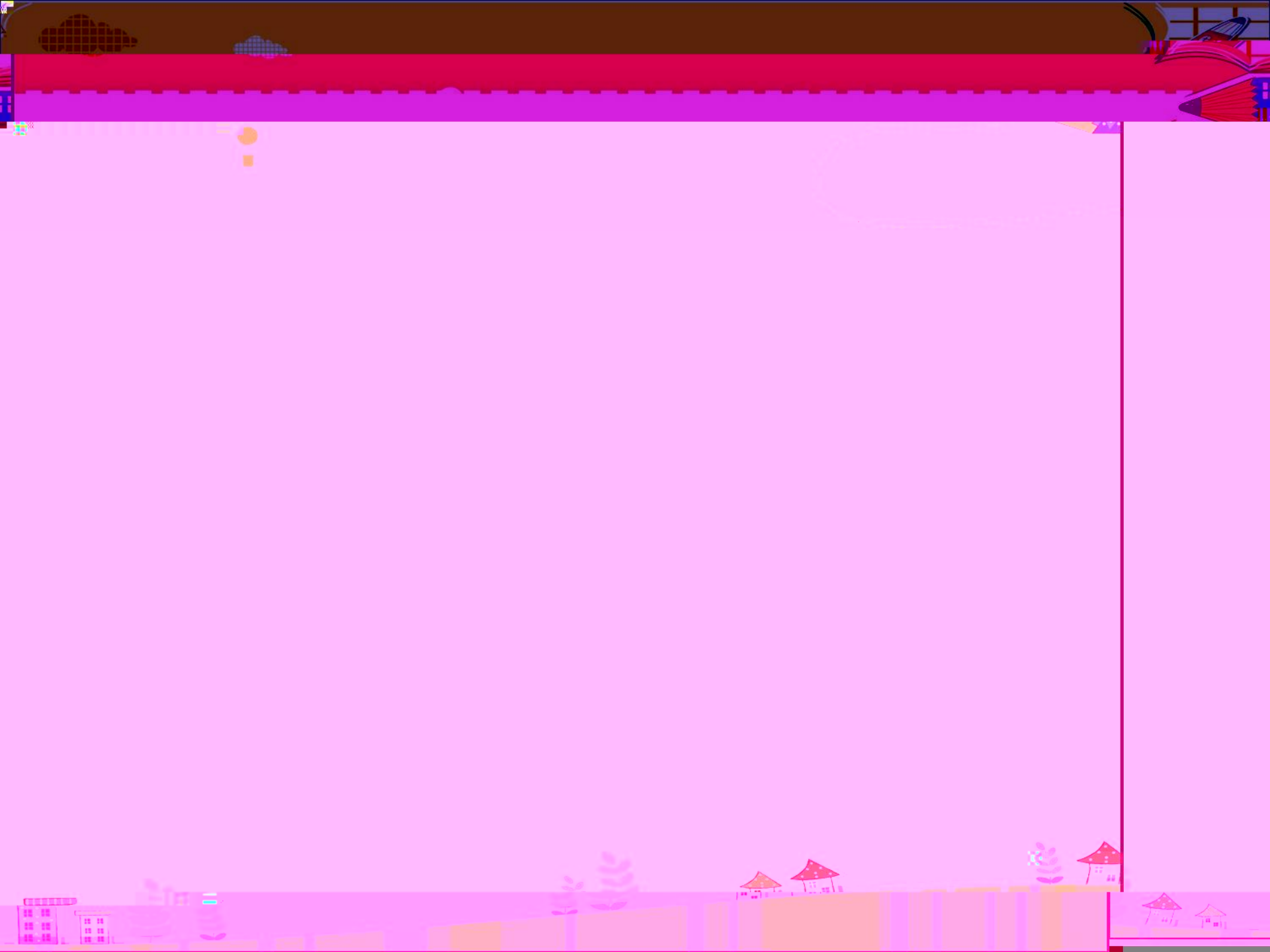


















6



